

MARKAGE FD

Rechteckige Brandschutzklappe zum Einbau in die Wand des Brandabschnitts



CE
0749



Inhaltsverzeichnis

Leistungserklärung	3
Produktpräsentation MARKAGE FD	4
Sortiment und Abmessungen MARKAGE FD	5
Variante MARKAGE FD + BP FM	5
Sortiment und Abmessungen MARKAGE FD + BP FM	5
Umwandlung - Kits	6
Optionen - zum Zeitpunkt der Bestellung	7
Flanschtypen (zum Zeitpunkt der Bestellung)	7
Lagerung und Handhabung	8
Montage	8
Einbau in massive Wand, Abdichtung mit Mörtel	9
Einbau in massive Wand, Abdichtung mit Streifen Steinwolleplatten und Beschichtung	10
Einbau in Leichtbauwand, Abdichtung mit Streifen Steinwolleplatten und Beschichtung	12
Installation mit vertikaler Aufhängung (VS MAS)	14
Betrieb und Antriebe	16
Elektrische Anschlüsse	19
Gewichte	20
Auswahldaten	22
Bestellbeispiel	23
Zulassungen und Zertifikate	23

Erläuterung der Abkürzungen und Symbole

Bn (=Wn) = Nennbreite	E .TELE = Stromversorgung Magnet	Sn = freier Luftdurchlass
Hn = Nennhöhe	E.ALIM = Stromversorgung Motor	ζ [-] = Druckverlust-Koeffizient
Dn = Nenndurchmesser	V = Volt	Q = Luftstrom
E = Raumabschluss	W = Watt	ΔP = statischer Druckverlust
I = Wärmedämmung	Auto = automatisch	v = Luftgeschwindigkeit im Kanal
S = Rauchdichtheit	Tele = Fernbedienung	Lwa = A-bewerteter Schallleistungspegel
Pa = Pascal	Pnom = Nennkapazität	Lw oct = Schallleistungspegel pro Oktavband
ve = senkrechte Wanddurchführung	Pmax = Maximale Kapazität	dB(A) = A-bewerteter Dezibel-Wert
ho = waagrechte Deckendurchführung	GKB (Typ A) / GKF (Typ F) = „GKB“ steht für Standard-Gipskartonplatten (Typ A gemäß EN 520), während „GKF“-Gipskartonplatten (Typ F gemäß EN 520) bei einer ähnlichen Plattendicke eine höhere Feuerbeständigkeit bieten.	ΔL = Korrektionsfaktor
o -> i = entspricht den Eigenschaften von der Außenseite (o) zur Innenseite (i)	Cal-Sil = Kalziumsilikat	
i <-> o = Brandseite nicht von Bedeutung	OP = Option (mit dem Produkt geliefert)	
V AC = Volt Wechselstrom	KIT = Kit (Für Reparatur oder Nachrüstung separat lieferbar)	
V DC = Volt Gleichstrom	PG = Anschlussflansch zum Kanal	



Große Abmessungen



Schnelle und einfache Montage

LEISTUNGSERKLÄRUNG

CE_DOP_Rf-t_G17_DE = A-07/2022

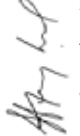
1. Eindeutiger Kenncode des Produkttyps:	MARKAGE FD		
2. Verwendungszweck(e):	Rechteckige mehrlagige Brandschutzklappe zum Einsatz in Verbindung mit Brandabschnitten in Heizungs-, Lüftungs- und Klimaanlage.		
3. Hersteller:	Rf-Technologies NV, Lange Ambachtstraat 40, B-9860 Oosterzele		
4. System(e) zur Bewertung und Überprüfung der Leistungsbeständigkeit:	System 1		
5. Harmonisierte Norm / Europäisches Bewertungsdokument; notifizierte Stelle(n) / Europäische Technische Bewertung, technische Bewertungsstelle, notifizierte Stelle(n); Leistungsfähigkeitsbescheinigung(en):	EN 15650:2010, Die unter der Kennnummer 0749 zugelassene BCCA Produktzertifizierungsstelle; EN 15650:2010 BCCA-0749-CPR-BC1-506-0464-15650-XX-2517		
6. Erklärte Leistung gemäß EN 15650:2010	(Feuerwiderstand gemäß EN 1366-2 und Klassifizierungen gemäß EN 13501-3)		

Bereich	Wandtyp / Deckentyp	Wand	Verschluss der Öffnung	Einbau	Leistung	
					Klassifizierung	Harmonisierte Norm
200x200 mm ≤ MARKAGE FD ≤ 1000x2400 mm	Massive Wand	Rohdichte ρ ≥ 500 kg/m ³ ; Tragkonstruktion d ≥ 100 mm	Mörtel	1	EI 90 (V _{e,i} ↔ o) S (300Pa)	EN 15650:2010
			Steinwolle + Beschichtung	1	EI 90 (V _{e,i} ↔ o) S (300Pa)	
1	Leichtbauwand	Metallständerwand; Gipskartonwand Typ F (EN520) ≥ 100 mm	Steinwolle + Beschichtung	1	EI 90 (V _{e,i} ↔ o) S (300Pa)	EN 15650:2010

Art der Installation: Einbau 0/90/180/270°					
Aktivier-/Empfindlichkeits-Nennbedingungen:		Bestanden			
Ansprechverzögerung (Anspruchzeit): Schließzeit		Bestanden			
Betriebsicherheit: Zyklen		BF(T) - 10000 Zyklen; BF(N(T)) - 10000 Zyklen;			
Dauerhaftigkeit der Ansprechverzögerung:		Bestanden			
Dauerhaftigkeit der Betriebsicherheit:		Bestanden			

Die Leistung des vorstehenden Produkts entspricht der erklärten Leistung/den erklärten Leistungen. Für die Erstellung der Leistungserklärung im Einklang mit der Verordnung (EU) Nr. 305/2011 ist allein der obengenannte Hersteller verantwortlich.

Unterzeichnet für den Hersteller und im Namen des Herstellers von:
Mathieu Steenland, Technical Manager



Oosterzele, 07/2022



Produktpräsentation MARKAGE FD

Produktpräsentation MARKAGE FD

Die rechteckige Brandschutzklappe MARKAGE FD ist für den Einbau in die Wand geeignet und hat einen Feuerwiderstand von 60 oder 90 Minuten. Der Dämpfer ist in einer Vielzahl von Anzahl der Größen. Brandschutzklappen werden eingesetzt, um die Ausbreitung von Feuer und Rauch durch Lüftungsanlagen zu verhindern.

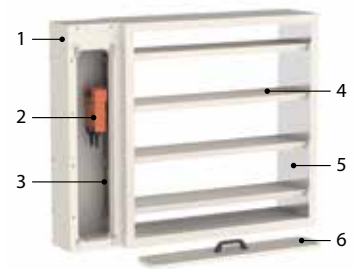
Brandschutzklappen werden dort installiert, wo Luftkanäle durch feuerwiderstandsfähige Brandabschnittswände verlaufen. Sie dienen dazu, die Feuerwiderstandsdauer der Wand wiederherzustellen und verhindern die Rauchausbreitung. Brandschutzklappen werden nach der Feuerwiderstandsdauer, ihren lufttechnischen Eigenschaften und der Einfachheit der Installation unterschieden. Die Brandschutzklappen von Rf-Technologies sind alle CE-gekennzeichnet. In Abhängigkeit von projektspezifischen Anforderungen und/oder geltendem Landes-/Bauordnungsrecht können sie mit verschiedenen Arten von Auslösemechanismen ausgestattet werden.

- ☑ Aktivierung über Bus-Kommunikationsmodul möglich
- ☑ Große Abmessungen



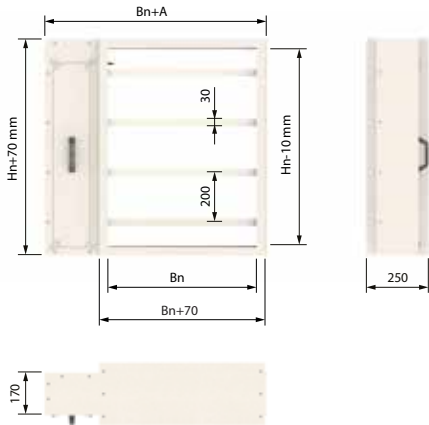
- EN 15650-zertifiziert
- Geprüft nach EN 1366-2
- Geeignet für den Einbau in massive Wände und in Leichtbauwände (Metallständerwand mit Beplankung aus Gipskartonplatten).
- Wartungsfrei
- Für den Innenbereich geeignet

1. Gehäuse für den Antrieb (+ Kommunikationsmodul)
2. Antrieb
3. Klappenblattmechanismus
4. Klappenblatt
5. Klappengehäuse
6. Zugangsluke



Sortiment und Abmessungen MARKAGE FD

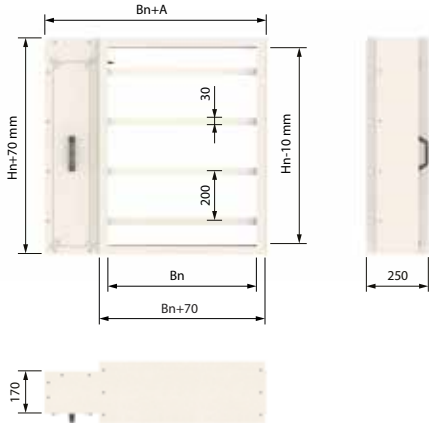
Rechteckige Brandschutzklappe zum Einbau in die Wand des Brandabschnitts.
 Hn pro Schritt von 200 mm, Bn pro Schritt von 50 mm. A = 295 mm.
 Die Abmessungen beinhalten keine Anschlussrahmen oder Gitter (PG30, PPT).



	IV	V
(B x H) mm	200x200	1000x2400









Variante MARKAGE FD + BP FM

Brandschutzklappe mit Vorrüstung für ein Bus-Kommunikationsmodul.
 A = 295 mm.
 Die Abmessungen beinhalten keine Anschlussrahmen oder Gitter (PG30, PPT).



	IV	V
(B x H) mm	200x600	1000x2400

Umwandlung - Kits

	KITS BFLT24	Federrücklaufantrieb BFL 24V mit thermoelektrischer Sicherung (T)
	KITS BFLT230	Federrücklaufantrieb BFL 230V mit thermoelektrischer Sicherung (T)
	KITS BFLT24-ST	Federrücklaufantrieb BFL 24V mit thermoelektrischer Sicherung (T) und Stecker (ST)
	KITS BFNT24	Federrücklaufantrieb BFN 24V mit thermoelektrischer Sicherung (T)
	KITS BFNT230	Federrücklaufantrieb BFN 230V mit thermoelektrischer Sicherung (T)
	KITS BFNT24-ST	Federrücklaufantrieb BFN 24V mit thermoelektrischer Sicherung (T) und Stecker (ST)
	KITS BFT24	Federrücklaufantrieb BF 24V mit thermoelektrischer Sicherung (T)
	KITS BFT230	Federrücklaufantrieb BF 230V mit thermoelektrischer Sicherung (T)



KITS BFT24-ST

Federrücklaufantrieb BF 24V mit thermoelektrischer Sicherung (T) und Stecker (ST)



KITS BP FM

Grundplatte für ein Bus-Kommunikationsmodul

VS

Montagehalterung für Installation mit vertikaler Aufhängung

Optionen - zum Zeitpunkt der Bestellung



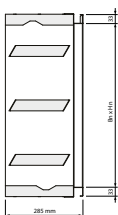
BP FM

Grundplatte für ein Bus-Kommunikationsmodul

VS

Montagehalterung für Installation mit vertikaler Aufhängung

Flanschtypen (zum Zeitpunkt der Bestellung)



PG30

Verbindungsflansch für Metallkanäle.



PPT

Gitter aus verzinktem Stahl.

Lagerung und Handhabung

Da es sich bei diesem Produkt um ein Sicherheitselement handelt, sollte es sorgfältig aufbewahrt und gehandhabt werden.

Vermeiden Sie:

- schwere Erschütterungen
- den Kontakt mit Wasser
- Verformung des Gehäuses


Es wird empfohlen:

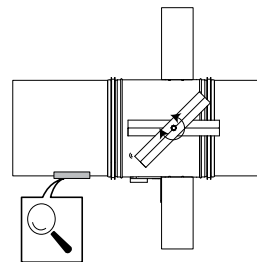
- in einem trockenen Bereich zu entladen
- die Klappe nicht zu drehen oder zu rollen, um sie zu bewegen
- die Klappe nicht als Gerüst, Arbeitstisch, usw. zu verwenden
- kleine Klappen nicht in größeren zu lagern

Montage

Allgemeines

- Die Klappe muss entsprechend dem Klassifizierungsbericht und der Installationsanweisung installiert werden
- Achsausrichtung: siehe Leistungserklärung.
- Vermeiden Sie ein Versperren der angrenzenden Kanäle.
- Produktmontage: Immer mit geschlossenem Klappenblatt.
- Prüfen Sie, ob sich das Klappenblatt frei bewegen kann.
- Bitte halten Sie Sicherheitsabstände zu anderen Bauelementen ein. Außerdem muss der Betriebsmechanismus zugänglich bleiben: lassen Sie einen Freiraum von 200 mm um das Gehäuse herum.
- Die Luftdichtheitsklasse wird beibehalten, wenn die Brandschutzklappe entsprechend der Installationsanweisung installiert wird.
- Die Brandschutzklappen von Rf-t werden in standardisierten Konstruktionen (massive Wand / massive Decke sowie Leichtbauwand) nach EN 1366-2, geprüft. Die erzielten Ergebnisse gelten auch für ähnliche Konstruktionen mit gleicher oder höherer Feuerwiderstandsdauer, Dicke und Rohdichte.
- Die Brandschutzklappe muss für die Überprüfung und Wartung zugänglich sein.
- Führen Sie mindestens 2 Mal im Jahr eine Sichtprüfung durch.

		TEST
2021	<input checked="" type="checkbox"/>	<input checked="" type="checkbox"/>
2022	<input checked="" type="checkbox"/>	<input type="checkbox"/>
2023	<input type="checkbox"/>	<input type="checkbox"/>
2024	<input type="checkbox"/>	<input type="checkbox"/>
2025	<input type="checkbox"/>	<input type="checkbox"/>

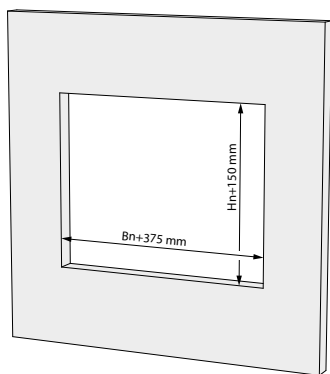


Einbau in massive Wand, Abdichtung mit Mörtel

Das Produkt wurde in den folgenden Wand- und Deckentypen geprüft und zugelassen:

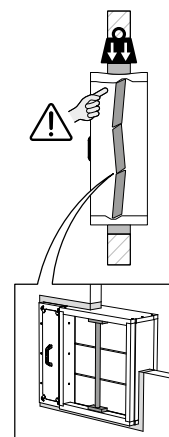
Bereich	Wandtyp / Deckentyp	Verschluss der Öffnung	Klassifizierung
200x200 mm ≤ MARKAGE FD ≤ 1000x2400 mm	Massive Wand	Rohdichte $\rho \geq 500 \text{ kg/m}^3$; Tragkonstruktion $d \geq 100 \text{ mm}$	EI 90 (v_e i ↔ o) S (300Pa)

1



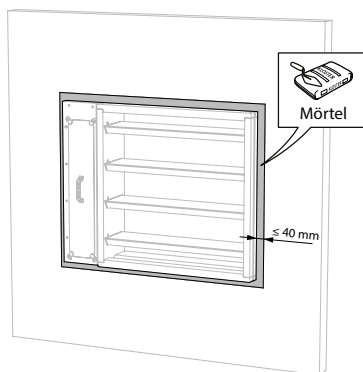
1. Stellen Sie eine Öffnung mit den Abmessungen (Bn + 375) x (Hn + 150) mm her.

2



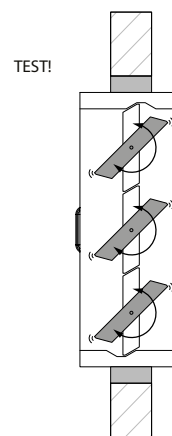
2. Setzen Sie die Klappe in die Öffnung ein. Stützen Sie das Gehäuse ab und blockieren Sie die Klappenblätter in der geschlossenen Position, um zu verhindern, dass sich das Gehäuse während des Trocknungsvorgangs der Dichtung verzieht.

3



3. Dichten Sie den Rest der Öffnung mit Standardmörtel ab.

4



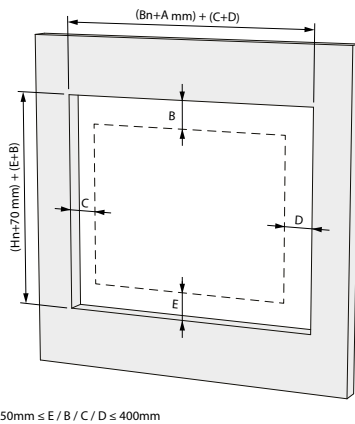
4. Überprüfen Sie nach dem Verstreichen der Aushärtungszeit der Abdichtung und nach dem Entfernen der Stöben die Beweglichkeit der Klappenblätter. Führen Sie einen Test des Klappen-Mechanismus aus.

Einbau in massive Wand, Abdichtung mit Streifen Steinwolleplatten und Beschichtung

Das Produkt wurde in den folgenden Wand- und Deckentypen geprüft und zugelassen:

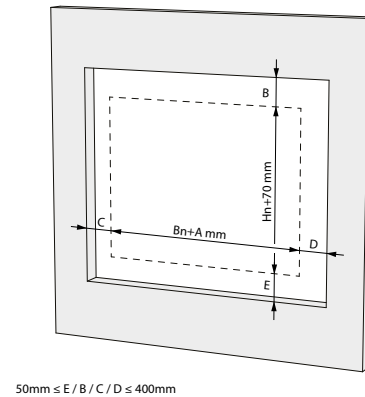
Bereich	Wandtyp / Deckentyp	Verschluss der Öffnung	Klassifizierung
$200 \times 200 \text{ mm} \leq \text{MARKAGE FD} \leq 1000 \times 2400 \text{ mm}$	Massive Wand	Rohdichte $\rho \geq 500 \text{ kg/m}^3$; Tragkonstruktion $d \geq 100 \text{ mm}$	Steinwolle + Beschichtung $\geq 140 \text{ kg/m}^3$ EI 90 ($v_e i \leftrightarrow o$) S (300Pa)

1



1. Stellen Sie eine Öffnung mit den Abmessungen $(Bn + 295 + C + D) \times (Hn + 70 + B + E)$ mm her.

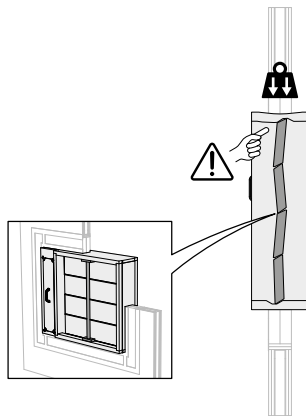
2



2. Setzen Sie die Klappe in die Öffnung ein. Abdichtung B, C, D & E zwischen 50 und 400 mm.

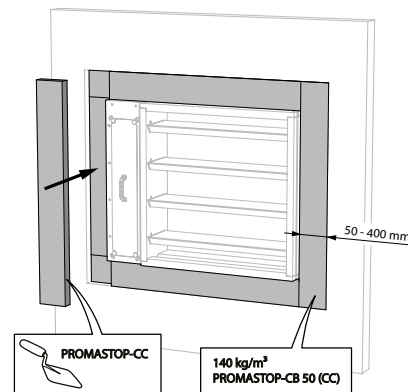
Die Installation der Brandschutzklappe in der Öffnung muss nicht unbedingt mittig erfolgen. Der Abstand zwischen der Brandschutzklappe und dem Rand der Öffnung darf maximal 400 mm betragen.

3



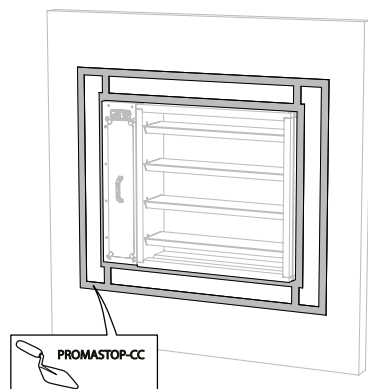
3. Stützen Sie das Gehäuse ab und blockieren Sie die Klappenblätter in der geschlossenen Position, um zu verhindern, dass sich das Gehäuse während des Trocknungsvorgangs der Dichtung verzieht.

4



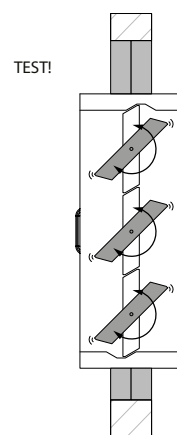
4. Dichten Sie den Rest der Öffnung mit 2 Lagen aus 50 mm dicken, beschichteten Mineralwolleplatten ab (Typ PROMASTOP CB-CC). Die Platten müssen fugenversetzt angeordnet werden. Tragen Sie bei der Installation stets eine Beschichtung (Typ PROMASTOP CC) auf das Ende jeder Platte auf.

5



5. Die Platten müssen fugenversetzt angeordnet werden und die Verbindungsstellen müssen rundum mit einer Beschichtung (Typ PROMASTOP CC) abgedeckt werden, um eine gleichmäßige Schichtdicke über die gesamte Abdichtung herzustellen.

6



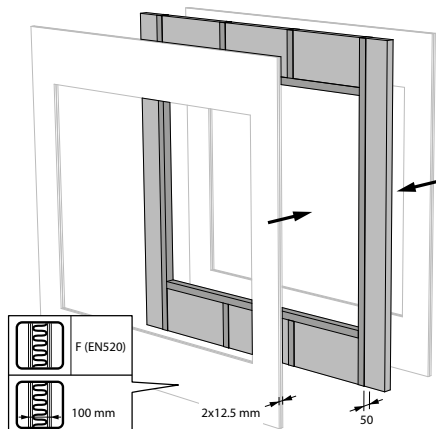
6. Überprüfen Sie nach dem Verstreichen der Aushärtungszeit der Abdichtung und nach dem Entfernen der Streben die Beweglichkeit der Klappenblätter. Führen Sie einen Test des Klappen-Mechanismus aus.

Einbau in Leichtbauwand, Abdichtung mit Streifen Steinwolleplatten und Beschichtung

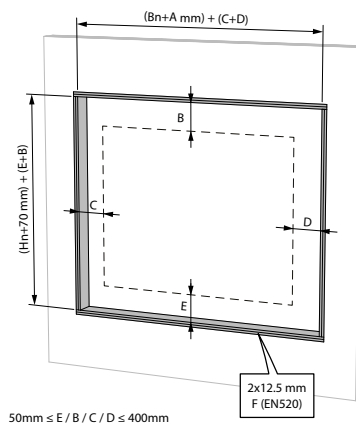
Das Produkt wurde in den folgenden Wand- und Deckentypen geprüft und zugelassen:

Bereich	Wandtyp / Deckentyp	Verschluss der Öffnung	Klassifizierung
$200 \times 200 \text{ mm} \leq \text{MARKAGE FD} \leq 1000 \times 2400 \text{ mm}$	Leichtbauwand	Metallständerwand: Gipskartonwand Typ F (EN520) $\geq 100 \text{ mm}$	EI 90 (v_e i \leftrightarrow o) S (300Pa)

1

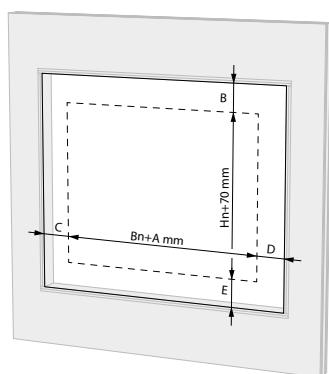


2



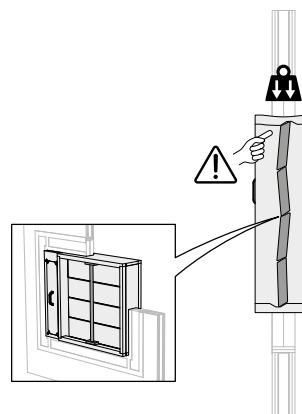
2. Stellen Sie eine Öffnung mit den Abmessungen $(Bn + 295 + C + D) \times (Hn + 70 + B + E)$ mm her.

3



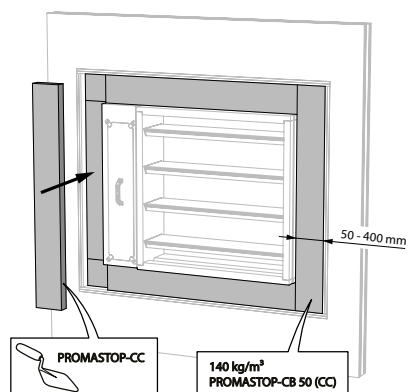
3. Setzen Sie die Klappe in die Öffnung ein. Abdichtung B, C, D & E zwischen 50 und 400 mm.
Die Installation der Brandschutzklappe in der Öffnung muss nicht unbedingt mittig erfolgen. Der Abstand zwischen der Brandschutzklappe und dem Rand der Öffnung darf maximal 400 mm betragen.

4



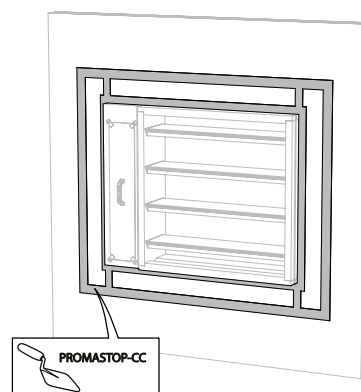
4. Stützen Sie das Gehäuse ab und blockieren Sie die Klappenblätter in der geschlossenen Position, um zu verhindern, dass sich das Gehäuse während des Trocknungsvorgangs der Dichtung verzieht.

5



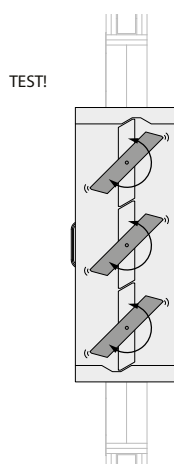
5. Dichten Sie den Rest der Öffnung mit 2 Lagen aus 50 mm dicken, beschichteten Mineralwolleplatten ab (Typ PROMASTOP CB-CC). Die Platten müssen fugenversetzt angeordnet werden. Tragen Sie bei der Installation stets eine Beschichtung (Typ PROMASTOP CC) auf das Ende jeder Platte auf.

6



6. Die Platten müssen fugenversetzt angeordnet werden und die Verbindungsstellen müssen rundum mit einer Beschichtung (Typ PROMASTOP CC) abgedeckt werden, um eine gleichmäßige Schichtdicke über die gesamte Abdichtung herzustellen.

7



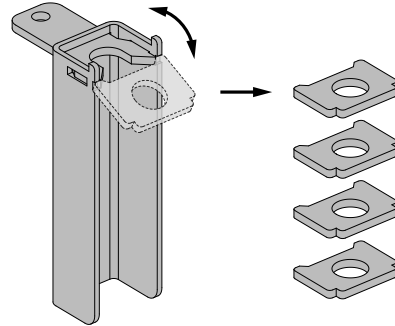
7. Überprüfen Sie nach dem Verstreichen der Aushärtungszeit der Abdichtung und nach dem Entfernen der Streben die Beweglichkeit der Klappenblätter. Führen Sie einen Test des Klappen-Mechanismus aus.

Installation mit vertikaler Aufhängung (VS MAS)

1

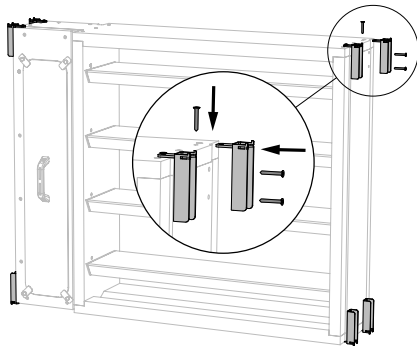


2



2. Brechen Sie die Laschen der Befestigungswinkel ab und heben Sie diese für eine spätere Installation auf.

3

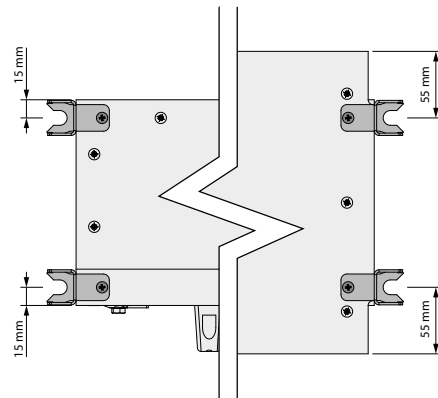


3. Platzieren Sie die Befestigungswinkel an den Ecken der Klappe.

Die Ausrichtung der Winkel hängt von der gewünschten Ausrichtung der Klappen ab (vertikale oder horizontale Klappenblätter).

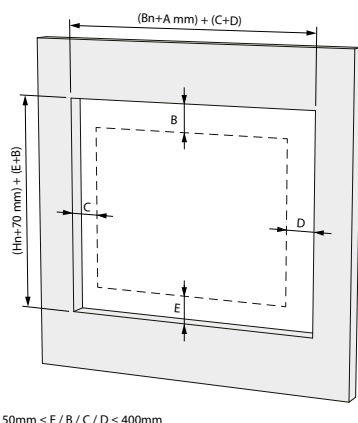
Richten Sie die U-Profile der Befestigungswinkel aneinander aus und beachten Sie die vertikale Ausrichtung. Die mit einer Schraube versehene kurze Seite jedes Befestigungswinkels sollte sich jeweils oben oder unten an der Klappe befinden.

4



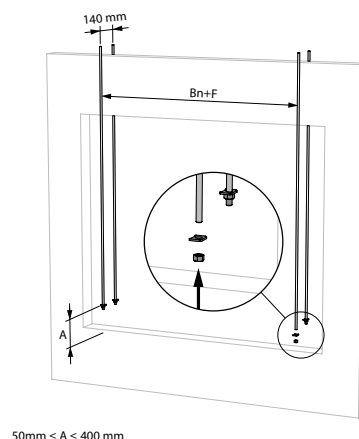
4. Befestigen Sie die Befestigungswinkel mit den mitgelieferten Schrauben ($\text{\O} 5 \times 35 \text{ mm}$). Die Schrauben im Bereich der Verbindungskammern liegen 15 mm von der Kante entfernt, während Schrauben in der Tunnelwand 55 mm von der Kante entfernt liegen.

5



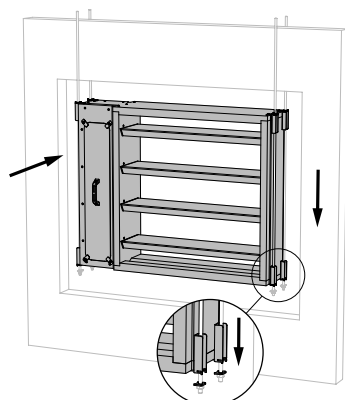
5. Positionieren Sie die Klappe in der Wandöffnung entsprechend den Vorgaben für den jeweiligen Wandtyp.

6



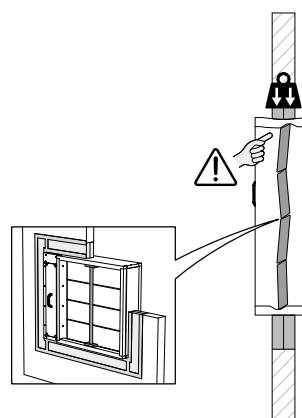
6. Montieren Sie die Gewindestangen ($\geq M10$) zur Aufhängung der Klappe an der Vorder- und Rückseite der Wand. $F = 320$ mm. Setzen Sie eine Lasche und Mutter auf jede Gewindestange auf. Richten Sie alle Laschen auf derselben Höhe aus.

7



7. Platzieren Sie die Klappe auf den Laschen. Die Gewindestangen müssen sich auf der Innenseite der U-Profile der Befestigungswinkel befinden. Achten Sie darauf, die Laschen an den unteren Befestigungswinkeln zu fixieren. Beim Durchgang durch die Fachwand darf die Aufhängung nicht isoliert werden. Beim Einbau in Kanäle muss die Aufhängung gleichwertig zur Aufhängung des Kanals isoliert sein.

8



8. Stützen Sie das Gehäuse ab und blockieren Sie die Klappenblätter in der geschlossenen Position, um zu verhindern, dass sich das Gehäuse während des Trocknungsvorgangs der Dichtung verzieht. Schließen Sie die Abdichtung der Klappen entsprechend den Vorgaben für den jeweiligen Wandtyp ab.

Wartung

- Keine besondere Wartung erforderlich.
- Führen Sie mindestens 2 Mal im Jahr eine Sichtprüfung durch.
- Entfernen Sie vor der Inbetriebnahme Staub und andere Teilchen.
- Beachten Sie die lokalen Wartungsvorschriften (z.B. Länderverordnungen) und EN13306.
- Lesen Sie die Wartungsanweisungen auf unserer Website:
https://www.rft.eu/assets//PIM/DOCUMENTS/BROCHURE%20KITS/BRO_K139_MAINTENANCE_C.pdf
- Verwenden Sie die Klappe bei bis zu 95% Luftfeuchtigkeit (nicht kondensierend).
- Die Brandschutzklappe kann mit einem sauberen oder leicht angefeuchteten Tuch gereinigt werden. Die Verwendung von scheuernden Reinigungsmitteln oder mechanischen Reinigungsverfahren (Bürsten) ist verboten.

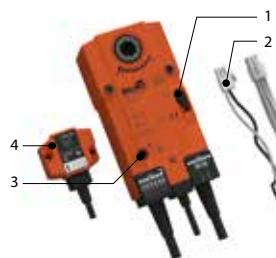
Betrieb und Antriebe



BFL(T) Fernbedienbarer Federrücklaufantrieb

Der Federrücklaufantrieb BFL(T) ist speziell für die Fernbetätigung von Brandschutzklappen konzipiert. Die Variante BFL(T) ist für Brandschutzklappen mit kleineren Abmessungen vorgesehen (CR60, CR120, CR2 mit $\varnothing \leq 400$ mm, CRS60 mit $\varnothing \leq 315$ mm, CU2 / CU2-15 / CU4 mit B+H ≤ 1200 mm oder für CU-LT und CU-LT-1s). Für Markage FD mit H = 200 mm oder H = 2200 mm (in Kombination mit BFT-Motor).

1. Verriegelungstaste
2. Stecker (ST)
3. Zugang für manuelle Rückstellung
4. thermoelektrische Auslöseeinrichtung (T)



Optionen - zum Zeitpunkt der Bestellung

SN2 BFL/BFN Bipolarer Start- und Endkontakt

Entriegelung

- **Manuelles Entriegeln:** Stellen Sie die Verriegelungstaste auf „Entriegeln“. (Für die BFLT-Modelle: Die Brandschutzklappe kann alternativ entriegelt werden, indem die Taste „Test“ an der thermoelektrischen Sicherung gedrückt wird.)
- **Automatische Entriegelung:** Die thermoelektrische Sicherung reagiert, sobald die Temperatur 72°C erreicht (BFLT-Modelle).
- **Fernentriegelung:** Durch Unterbrechung der Stromversorgung.

Achtung:

- ⚠ Die thermoelektrische Sicherung schließt das Klappenblatt nicht (bei Erreichen der Temperatur von 72°C), wenn der Motor nicht mit Strom versorgt wird.

Spannen

- **Manuelles Spannen:** Drehen Sie den mitgelieferten Griff gegen den Uhrzeigersinn. Um den Motor zu blockieren, stellen Sie die Verriegelungstaste auf „Verriegeln“.
- **Spannen mittels Motor:** Schalten Sie die Stromversorgung mindestens 10 Sekunden aus. Versorgen Sie den Stellantrieb mindestens 75 Sekunden mit Strom. (Beachten Sie die vorgeschriebene Spannung.) Die Rücksetzung stoppt automatisch, wenn der Endkontakt erreicht wird (Klappe offen)
 - es dauert ca. 60 Sekunden, die Klappe zurückzusetzen
 - oder wenn die Stromversorgung unterbrochen wird.

Achtung:

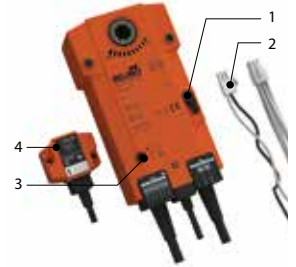
- ⚠ Verwenden Sie keine Bohrmaschine und keinen Elektroschrauber.
- ⚠ Stoppen Sie, sobald der Motor die Klappe vollständig eingestellt hat (Endkontakt).



BFN(T) Fernbedienbarer Federrücklaufantrieb

Der Federrücklaufantrieb BFN(T) ist speziell für die Fernbetätigung von Brandschutzklappen konzipiert. Die BFN(T)-Variante ist für Brandschutzklappen mit großen Abmessungen vorgesehen (CRE60, CR2 mit $\varnothing > 400$ mm, CRS60 mit $\varnothing > 315$ mm oder CU2, CU2-15, CU4 mit B+H > 1200 mm. Für Markage FD mit H von 400 und 600 mm oder mit H = 1200 mm (2 Stück) und mit H = 2400 mm (in Kombination mit BFT-Motor).

1. Verriegelungstaste
2. Stecker (ST)
3. Zugang für manuelle Rückstellung
4. thermoelektrische Auslöseeinrichtung (T)



Optionen - zum Zeitpunkt der Bestellung

SN2 BFL/BFN Bipolarer Start- und Endkontakt

Entriegelung

- **Manuelles Entriegeln:** Stellen Sie die Verriegelungstaste auf „Entriegeln“. (Für die BFNT-Modelle: Die Brandschutzklappe kann alternativ entriegelt werden, indem die Taste „Test“ an der thermoelektrischen Sicherung gedrückt wird.)
- **Automatische Entriegelung:** Die thermoelektrische Sicherung reagiert, sobald die Temperatur 72°C erreicht (BFNT-Modelle).
- **Fernentriegelung:** Durch Unterbrechung der Stromversorgung.

Achtung:

- ⚠ Die thermoelektrische Sicherung schließt das Klappenblatt nicht (bei Erreichen der Temperatur von 72°C), wenn der Motor nicht mit Strom versorgt wird.

Spannen

- **Manuelles Spannen:** Drehen Sie den mitgelieferten Griff gegen den Uhrzeigersinn. Um den Motor zu blockieren, stellen Sie die Verriegelungstaste auf „Verriegeln“.
- **Spannen mittels Motor:** Schalten Sie die Stromversorgung mindestens 10 Sekunden aus. Versorgen Sie den Stellantrieb mindestens 75 Sekunden mit Strom. (Beachten Sie die vorgeschriebene Spannung.) Die Rücksetzung stoppt automatisch, wenn der Endkontakt erreicht wird (Klappe offen)
 - es dauert ca. 60 Sekunden, die Klappe zurückzusetzen
 - oder wenn die Stromversorgung unterbrochen wird.

Achtung:

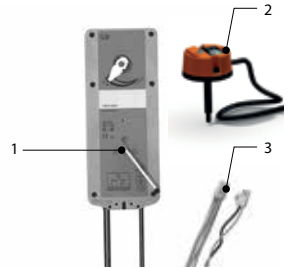
- ⚠ Verwenden Sie keine Bohrmaschine und keinen Elektroschrauber.
- ⚠ Stoppen Sie, sobald der Motor die Klappe vollständig eingestellt hat (Endkontakt).



BF(T) Ferngesteuerter Federrücklauf-Motor

Der Federrücklaufantrieb B(L)F(T) ist speziell für die Fernbetätigung von Brandschutzklappen konzipiert. Die Variante BF(T) ist für Brandschutzklappen mit großen Abmessungen ($\varnothing > 400$ mm oder $B+H > 1200$ mm) vorgesehen. Für Markage FD mit $H \geq 800$ mm und $H \leq 1600$ mm (1 Stück) oder bei $H \geq 1800$ mm (2 Stück).

1. Zugang für manuelle Rückstellung
2. thermoelektrische Auslöseeinrichtung (T)
3. Stecker (ST)



Entriegelung

- **Manuelles Entriegeln:** Verwenden Sie den beiliegenden Griff und drehen Sie $\frac{1}{4}$ gegen den Uhrzeigersinn.
- **Automatische Entriegelung:** Sobald die Temperatur 72°C übersteigt (Typ BFT).
- **Fernentriegelung:** Durch Unterbrechung der Stromversorgung.

Achtung:

- ⚠ Die thermoelektrische Sicherung schließt das Klappenblatt nicht (bei Erreichen der Temperatur von 72°C), wenn der Motor nicht mit Strom versorgt wird.

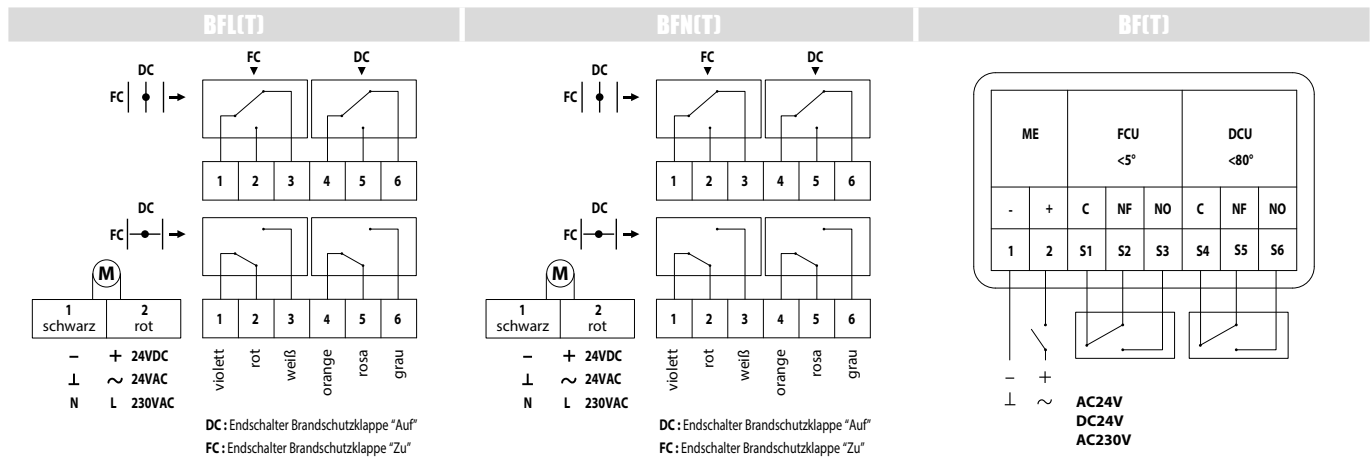
Spannen

- **Manuelles Spannen:** Verwenden Sie den beiliegenden Griff und drehen Sie ihn gegen den Uhrzeigersinn. Um den Motor zu blockieren, drehen Sie eine Vierteldrehung zurück.
- **Spannen mittels Motor:** Schalten Sie die Stromzufuhr für mindestens 10 Sekunden aus. Versorgen Sie den Stellantrieb (beachten Sie die vorgeschriebene Spannung) für mindestens 120 Sekunden. Die Rückstellung stoppt automatisch
 - wenn das Ende des Bereichs erreicht ist (Klappe offen). Die Rückstellung der Klappe dauert etwa 75 Sekunden.
 - oder wenn die Stromzufuhr unterbrochen wird.

Achtung:

- ⚠ Verwenden Sie keine Bohrmaschine und keinen Elektroschrauber.
- ⚠ Stoppen Sie, sobald der Motor die Klappe vollständig eingestellt hat (Endkontakt).

Elektrische Anschlüsse



MEC	Nennspannung Motor	Nennspannung Magnet	Leistungsverbrauch (Ruhestellung)	Leistungsverbrauch (Betrieb)	Schaltleistung Hilfsschalter	Spannzeit Motor
BFLT24	24 V AC/DC	-	0,8 W	2,5 W	1 mA...3 A, AC 250 V	< 60 s
BFLT230	230 V AC	-	1,4 W	4 W	1 mA...3 A, AC 250 V	< 60 s
BFLT24-ST	24 V AC/DC	-	0,8 W	2,5 W	1 mA...3 A, AC 250 V	< 60 s
BFNT24	24 V AC/DC	-	1,1 W	4 W	1 mA...3 A, AC 250 V	< 60 s
BFNT230	230 V AC	-	1,8 W	5,5 W	1 mA...3 A, AC 250 V	< 60 s
BFNT24-ST	24 V AC/DC	-	1,1 W	4 W	1 mA...3 A, AC 250 V	< 60 s
BFT24	24 V AC/DC	-	2 W	7 W	1 mA...3 A, DC 5 V...AC 250 V	120 s
BFT230	230 V AC	-	3 W	8,5 W	1 mA...3 A, DC 5 V...AC 250 V	120 s
BFT24-ST	24 V AC/DC	-	2 W	7 W	1 mA...3 A, DC 5 V...AC 250 V	120 s

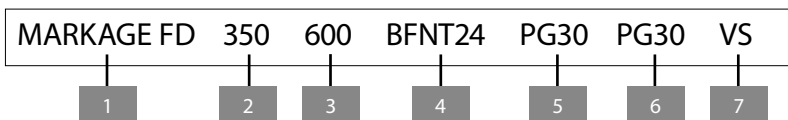
MEC	Laufzeit Federrücklauf	Schallpegel Motor	Schallpegel Federrücklauf	Anschluss Speisung	Anschluss Hilfsschalter	Schutzart IEC/EN
BFLT24	20 s	< 43 dB (A)	< 62 dB (A)	1 m, 2 x 0,34 mm ² (halogenfrei)	1 m, 6 x 0,75 mm ² (halogenfrei)	IP 54
BFLT230	20 s	< 43 dB (A)	< 62 dB (A)	1 m, 2 x 0,75 mm ² (halogenfrei)	1 m, 6 x 0,75 mm ² (halogenfrei)	IP 54
BFLT24-ST	20 s	< 43 dB (A)	< 62 dB (A)	1 m, 2 x 0,75 mm ² (halogenfrei)	1 m, 6 x 0,75 mm ² (halogenfrei)	IP 54
BFNT24	20 s	≤ 55 dB (A)	ca. 70 dB (A)	1 m, 2 x 0,34 mm ² (halogenfrei)	1 m, 6 x 0,75 mm ² (halogenfrei)	IP 54
BFNT230	20 s	≤ 55 dB (A)	ca. 70 dB (A)	1 m, 2 x 0,75 mm ² (halogenfrei)	1 m, 6 x 0,75 mm ² (halogenfrei)	IP 54
BFNT24-ST	20 s	≤ 55 dB (A)	ca. 70 dB (A)	1 m, 2 x 0,75 mm ² (halogenfrei)	1 m, 6 x 0,75 mm ² (halogenfrei)	IP 54
BFT24	16 s	≤ 45 dB (A)	ca. 62 dB (A)	1 m, 2 x 0,34 mm ² (halogenfrei)	1 m, 6 x 0,75 mm ² (halogenfrei)	IP 54
BFT230	16 s	≤ 45 dB (A)	ca. 62 dB (A)	1 m, 2 x 0,75 mm ² (halogenfrei)	1 m, 6 x 0,75 mm ² (halogenfrei)	IP 54
BFT24-ST	16 s	≤ 45 dB (A)	ca. 62 dB (A)	1 m, 2 x 0,75 mm ² (halogenfrei)	1 m, 6 x 0,75 mm ² (halogenfrei)	IP 54

Auswahldaten

MARKAGE FD - Netto Luftströmung [m²]

Hn\Bn [mm]		200	250	300	350	400	450	500	550	600	650	700	750	800	850	900	950	1000
200	Sn [m ²]	0,0340	0,0425	0,0510	0,0595	0,0680	0,0765	0,0850	0,0935	0,1020	0,1105	0,1190	0,1275	0,1360	0,1445	0,1530	0,1615	0,1700
400	Sn [m ²]	0,0680	0,0850	0,1020	0,1190	0,1360	0,1530	0,1700	0,1870	0,2040	0,2210	0,2380	0,2550	0,2720	0,2890	0,3060	0,3230	0,3400
600	Sn [m ²]	0,1020	0,1275	0,1530	0,1785	0,2040	0,2295	0,2550	0,2805	0,3060	0,3315	0,3570	0,3825	0,4080	0,4335	0,4590	0,4845	0,5100
800	Sn [m ²]	0,1360	0,1700	0,2040	0,2380	0,2720	0,3060	0,3400	0,3740	0,4080	0,4420	0,4760	0,5100	0,5440	0,5780	0,6120	0,6460	0,6800
1000	Sn [m ²]	0,1700	0,2125	0,2550	0,2975	0,3400	0,3825	0,4250	0,4675	0,5100	0,5525	0,5950	0,6375	0,6800	0,7225	0,7650	0,8075	0,8500
1200	Sn [m ²]	0,2040	0,2550	0,3060	0,3570	0,4080	0,4590	0,5100	0,5610	0,6120	0,6630	0,7140	0,7650	0,8160	0,8670	0,9180	0,9690	1,0200
1400	Sn [m ²]	0,2380	0,2975	0,3570	0,4165	0,4760	0,5355	0,5950	0,6545	0,7140	0,7735	0,8330	0,8925	0,9520	1,0115	1,0710	1,1305	1,1900
1600	Sn [m ²]	0,2720	0,3400	0,4080	0,4760	0,5440	0,6120	0,6800	0,7480	0,8160	0,8840	0,9520	1,0200	1,0880	1,1560	1,2240	1,2920	1,3600
1800	Sn [m ²]	0,3060	0,3825	0,4590	0,5355	0,6120	0,6885	0,7650	0,8415	0,9180	0,9945	1,0710	1,1475	1,2240	1,3005	1,3770	1,4535	1,5300
2000	Sn [m ²]	0,3400	0,4250	0,5100	0,5950	0,6800	0,7650	0,8500	0,9350	1,0200	1,1050	1,1900	1,2750	1,3600	1,4450	1,5300	1,6150	1,7000
2200	Sn [m ²]	0,3740	0,4675	0,5610	0,6545	0,7480	0,8415	0,9350	1,0285	1,1220	1,2155	1,3090	1,4025	1,4960	1,5895	1,6830	1,7765	1,8700
2400	Sn [m ²]	0,4080	0,5100	0,6120	0,7140	0,8160	0,9180	1,0200	1,1220	1,2240	1,3260	1,4280	1,5300	1,6320	1,7340	1,8360	1,9380	2,0400

Bestellbeispiel



1. Produkt
2. Breite
3. Höhe
4. Stellantriebtyp
5. Anschlussflansch an der Seite der Zugangsluke
6. Anschlussflansch auf der gegenüberliegenden Seite der Zugangsluke
7. Option

Zulassungen und Zertifikate

Alle unsere Klappen werden von offiziellen Prüfinstituten einer Reihe von Tests unterzogen. Die Berichte dieser Tests bilden die Grundlage für die Genehmigungen unserer Brandschutzklappen.



EN 15650:2010 BCCA-0749-CPR-BC1-606-0464-15650.XX-2517